

**NEDERLANDS**

*vetus* Flexibele motorsteunen

**Flexibele motoropstelling**

Voor zowel de voorzijde als de achterzijde van de motor geldt dat de indrukking van de trillingdempers links en rechts gelijk dient te zijn. Tussen voor- en achterzijde is een verschil in indrukking toegestaan en veelal onvermijdelijk.

Een juiste instelling van de trillingdempers kan als volgt worden gerealiseerd:

- Stel de motor ongeveer in lijn met de schroefas, met behulp van de stelmoeren op de trillingdempers, de schroefas nog **NIET** verbinden met de flens van de keerkoppeling.
- Licht de motor aan de voorzijde juist zoveel op dat de **beide** voorsteunen los komen van de moeren van de trillingdempers.
- Laat de motor zakken en verstel de moeren zodanig dat **beide** motorsteunen **gelijktijdig** op de moeren komen te rusten.
- Herhaal dit voor de achterzijde van de motor.

Na het juist instellen van de trillingdempers kan het uitlijnen van de motor worden uitgevoerd door voor of achter beide stelmoeren, zowel links als rechts, **exact** evenveel slagen te verdraaien.

In langsrichting moeten de trillingdempers spanningsvrij gemontereerd kunnen worden. Vervormde trillingdempers kunnen trillingen en geluid aan het schip overdragen. De sleufgaten in de trillingdempervoeten geven de mogelijkheid de opstelling zijdelings te corrigeren.

Controleer de uitlijning nogmaals als de boot in het water ligt.

Voor een correcte flexibele opstelling van de scheepsmotor dient aan de volgende eisen te worden voldaan:

- het rubber van de motorsteunen moet ten gevolge van de statische belasting\* tenminste de aangegeven **minimale** hoeveelheid worden ingedrukt.
- het rubber van de motorsteunen mag ten gevolge van de **som** van de statische én dynamische belasting\* niet meer dan de aangegeven **maximale** hoeveelheid worden ingedrukt. Zie tabel en grafiek.

\* Statische belasting: de belasting veroorzaakt door het **eigen gewicht** van de motor.  
Dynamische belasting: de belasting veroorzaakt door het koppel van de motor.

Type	Stijfheidsverhouding Stiffness ratio			Min. belasting Min. load	Min. inverting Min. compression	Max. belasting Max. load	Max. inverting Max. compression	Hardheid Hardness
	verticaal vertical	dwarsscheeps athwartships	langsscheeps fore and aft					
	statisch static			statisch + dynamisch static + dynamic		[mm]		
K25	1	1,4	1,4	[kg]	[mm]	[kg]	[mm]	[° Shore]
K40	1	1	2,4	15	1,3	35	3	45
K50	1	0,75	2,5	25	5	40	8	50
K75	1	0,75	2,5	25	2	50	4	45
K100	1	0,75	2,5	38	2	75	4	55
Mitsteun	1	1	1	50	2	100	4	65
HY100	1	1,2	3,5	25	1,3	67	4,5	45
HY150	1	1,2	3,5	40	2	100	5	40
HY230	1	1,2	3,5	60	2	150	5	50
LMX140	1	1	7	92	2	230	5	60
LMX210	1	1	7	85	3	140	5	35
LMX340	1	1	7	125	3	210	5	45
LMX500	1	1	7	205	3	340	5	55
				300	3	500	5	65

**ENGLISH**

*vetus* Flexible engine mountings

**Flexible engine mounting assembly**

It is important that an equal load is applied to the left and the right flexible mounting at the front section of the engine; and the same goes for the engine's rear section: equal load to the left and the right support. It is admissible - and often unavoidable - that a different load is applied to the front and rear flexible engine mountings.

A proper adjustment of the engine supports can be assured by the following procedure:

- Provide for an approximate alignment of engine and shaft assembly, by means of the nuts on the support spindle, but do **NOT** connect the propeller shaft yet to the gearbox flange.
- Lift the front part of the engine slightly, up to the point that **both** front engine feet become free of the lower nuts of the flexible supports.
- Lower the engine, while adjusting the nuts in such a way that **both** engine feet touch the nuts **simultaneously**.
- Repeat the foregoing with the rear section of the engine.

After the proper adjustment of the flexible engine supports, the precise alignment can be obtained by turning the nuts of the rear and front supports, both left and right, by **exactly** the same number of turns.

It is imperative that the flexible engine mountings will be installed free of pre-torsion alongships, as this would transmit vibrations and noise to the boat.

The slot in the baseplate of the flexible supports allow for installation corrections sideways.

Verify the proper alignment anew, when the boat has been launched.

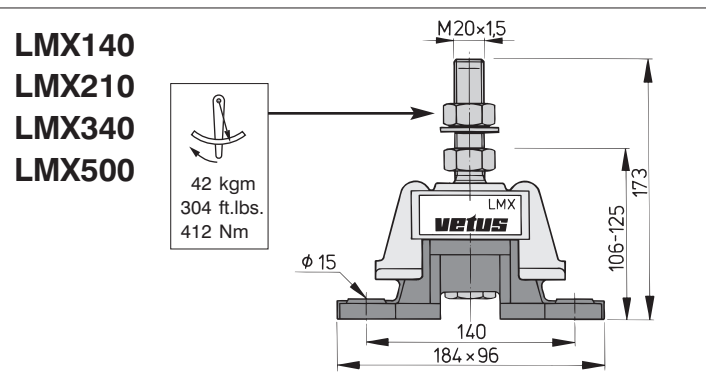
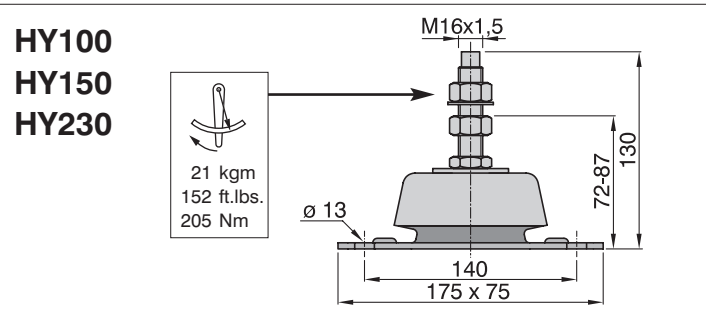
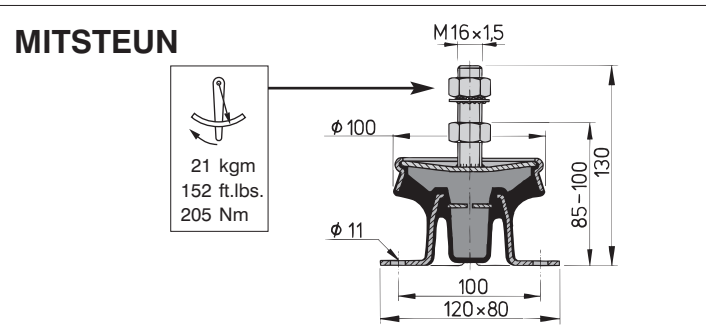
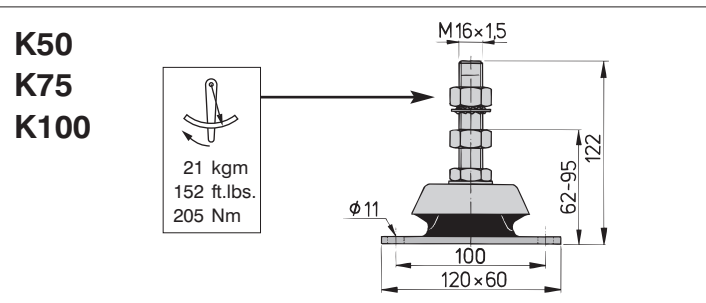
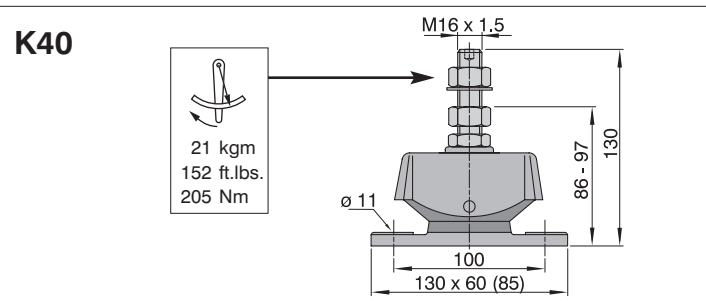
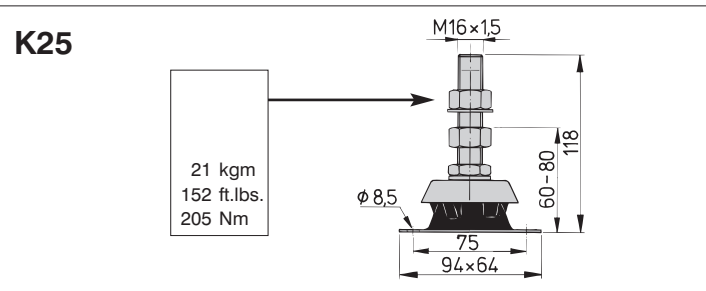
For a proper flexible mounting assembly of the ship engine, the following criteria must be satisfied:

- the rubber engine mountings should be at least pushed in a **minimum** amount as a result of the static load \*, and
- the rubber engine mountings should be pushed in no more than the **maximum** amount as a result of the **sum** of the static and dynamic load \*.

See table and diagram.

\* Static load: the load caused by the **weight of the engine itself**.  
Dynamic load: the load caused by the torque of the engine.

**Hoofdafmetingen  
Principal dimensions  
Hauptabmessungen**



Installatieinstructies  
Installation instructions  
Installationsanleitung  
Instructions d'installation  
Instrucciones de instalación  
Istruzioni per l'installazione

**NEDERLANDS  
ENGLISH  
DEUTSCH  
FRANÇAIS  
ESPAÑOL  
ITALIANO**

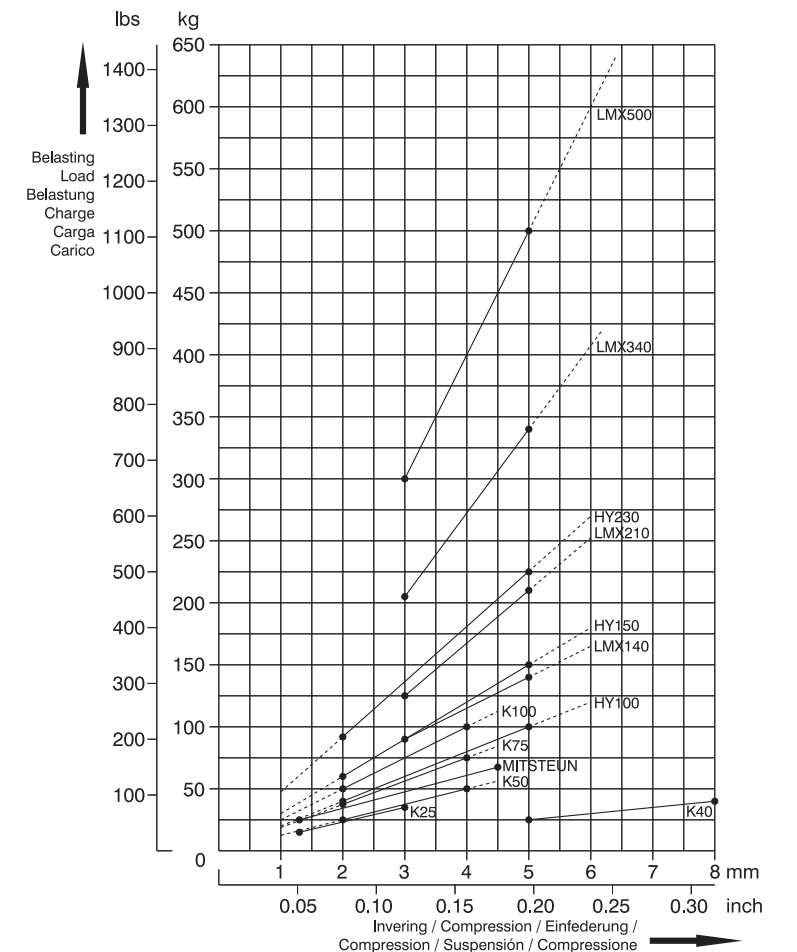


**Flexibele motorsteunen  
Flexible engine mountings  
Flexible Motorlager**

**Supports-moteurs flexibles  
Soportes motor flexibles  
Supporti motore flessibili  
Mitsteun**

**HY  
K  
LMX  
Mitsteun**

Copyright © 2005 Vetus den Ouden n.v. Schiedam Holland



**vetus den ouden n.v.**

FOKKERSTRAAT 571 - 3125 BD SCHIEDAM - HOLLAND - TEL.: +31 10 4377700 - TELEX: 23470  
TELEFAX: +31 10 4372673 - 4621286 - E-MAIL: sales@vetus.nl - INTERNET: http://www.vetus.com  
030103.04 05-05 Printed in the Netherlands

**DEUTSCH**

*vertrouwen* Flexible Motorlager

**Flexible Motoraufhangung**

Die Belastung der Motorstützen vorne und hinten soll jeweils links und rechts gleich sein. Es ist akzeptabel - und öfters unvermeidlich - daß die Eindrückung vorne und hinten unterschiedlich ist.

Die genaue Einstellung der Motorstützen kann folgendermaßen durchgeführt werden:

- Versorgen Sie ein ungefähres Ausrichten der Schraubenwelle zum Motor, mit Hilfe der Überwurfmutter auf den Gewindebolzen, aber befestigen Sie die Schraubenwelle noch **nicht** zum Wendegetriebeflansch.
- Heben Sie demnächst die Vorderseite der Maschine so weit auf, daß **die beiden** vorderen Füße gerade von den Muttern der flexiblen Stützen frei kommen.
- Senken Sie jetzt die Maschine wieder ab, unter gleichzeitigem Verdrehen der Muttern, so daß **die beiden** Motorfüße sich **zur gleichen Zeit** auf die Muttern setzen werden.
- Wiederholen Sie dieses Verfahren an der Rückseite des Motors.

Nach dem richtigen Einstellen der Schwingungsdämpfer, kann das feine Auswuchten der Maschine geschehen durch drehen der Mutter vorne, hinten rechts und links mit dem **gleichen** Anzahl von Schlägen.

In der Längsrichtung sollen die flexiblen Motorstützen spannungsfrei montiert werden. Verzerrte Motorlagerungen können dem Schiffe Vibrationen und Lärm übertragen. Die Schlitzlöcher der Motorstützenfüße erlauben eine seitliche Korrektur.

Prüfen Sie die Auflüftung nochmal genau wenn das Schiff im Wasser schimmt.

Für eine ordnungsgemäße flexible Aufhängung des Schiffsmotors müssen folgende Voraussetzungen erfüllt werden:

- Der Gummi der Motoraufhängungen muß infolge der statischen Belastung\* **mindestens** um das angegebene **Mindestmaß** eingedrückt werden
- Der Gummi der Motoraufhängungen darf infolge der **Summe** der statischen und dynamischen Belastung\* um **nicht mehr** als das angegebene **Höchstmaß** eingedrückt werden.

Siehe Tabelle und Graphik.

\* Statische Belastung ist die Belastung, verursacht durch das **Eigengewicht** des Motors.  
Dynamische Belastung ist die Belastung, hervorgerufen durch das Drehmoment der Maschine.

Typ Type	Steifheitsverhältnis Ratio de raideur			Min. Belastung Charge minimale	Min. Einfederung Compr. minimale	Max. Belastung Charge maximale	Max. Einfederung Compr. maximale	Harte Dureté
	vertikal verticale	querschiffs latérale	längsschiffs longitudinal					
				[kg]	[mm]	Statisch + dynamisch Statique + dynamique		
					[kg]	[mm]		[° Shore]
K25	1	1,4	1,4	15	1,3	35	3	45
K40	1	1	2,4	25	5	40	8	50
K50	1	0,75	2,5	25	2	50	4	45
K75	1	0,75	2,5	38	2	75	4	55
K100	1	0,75	2,5	50	2	100	4	65
Mitsteun	1	1	1	25	1,3	67	4,5	45
HY100	1	1,2	3,5	40	2	100	5	40
HY150	1	1,2	3,5	60	2	150	5	50
HY230	1	1,2	3,5	92	2	230	5	60
LMX140	1	1	7	85	3	140	5	35
LMX210	1	1	7	125	3	210	5	45
LMX340	1	1	7	205	3	340	5	55
LMX500	1	1	7	300	3	500	5	65

**FRANÇAIS**

*vertrouwen* Supports-moteurs flexibles

**Installation flexible**

La charge des supports flexibles à gauche et à droite doit être la même, aussi bien en avant qu'en arrière. Il est admissible - est souvent inévitable - qu'il y aura une différence de charge à l'avant et à l'arrière du moteur.

L'installation propre des supports flexibles pourra être assurée en faisant ce qui suit:

- A l'aide des écrous sur les fuseaux des supports flexibles, aligner si bien que possible la ligne d'arbre au moteur, n'effectuant **pas encore** la connexion actuelle.
- Lever l'avant du moteur jusqu'à ce que les pieds du moteur sont précisément dégagés des écrous des supports flexibles.
- Faire baisser le moteur, en même temps tournant les écrous de telle façon que les pieds avant du moteur toucheront les écrous **simultanément**.
- Répéter cette procédure à l'arrière du moteur.

Ayant ajusté proprement les supports flexibles, l'alignement du moteur pourra être assuré par tourner les écrous avant et arrière, ainsi qu'à gauche et à droite, avec **exactement** le même nombre de coups.

En direction longitudinale, les supports flexibles sont à installer sans torsion. Des supports tordus pourront transmettre des vibrations et du bruit au bateau.

Les trous ovalisés sur les socles des supports flexibles permettent une correction latérale.

Vérifier de nouveau l'alignement propre quand le bateau est lancé dans l'eau.

Pour un montage correct et flexible du moteur de bateau, il faut respecter les consignes suivantes:

- En raison de la charge statique\*, le caoutchouc des supports de moteur doit être enfoncé au moins jusqu'à la quantité **minimum** indiquée.
- Etant donné que la charge statique\* et la charge dynamique\* **s'additionnent**, le caoutchouc des supports de moyeur ne doit pas être enfoncé au-delà de la quantité **maximum** indiquée.

Voir tableau et graphique.

\* Charge statique est la charge causée par **les poids du moteur propre**.  
Charge dynamique est la charge engendrée par le couple du moteur.

**ESPAÑOL**

*vertrouwen* Soportes motor flexibles

**Grupo de montaje flexible del motor**

Tanto para la parte delantera como trasera del motor, la compresión de los soportes amortiguadores de motor ha de ser igual a la izquierda y a la derecha. Se admite (y a menudo resulta inevitable) una diferencia de compresión entre la parte delantera y la trasera.

Un correcto ajuste de los soportes amortiguadores de motor se realiza como sigue:

- Asegurar un alineación aproximada del motor y el eje propulsor, por medio de las tuercas de ajuste en los soportes amortiguadores, **SIN** conectar todavía el eje propulsor a la brida del engranaje de inversión de marcha.
- Levantar un poco el motor en la parte delantera, de modo que ambos soportes delanteros se liberen de las tuercas de los soportes amortiguadores.
- Bajar el motor ajustando las tuercas de forma que ambos soportes amortiguadores se apoyen **simultáneamente** en las tuercas.
- Repetir este procedimiento para la parte posterior del motor.

Realizado el correcto ajuste de los soportes amortiguadores, se puede proceder a la alineación del motor, girando en la parte delantera o trasera, ambas tuercas de ajuste, tanto a la izquierda como derecha, **exactamente** el mismo número de vueltas.

Es imprescindible instalar los soportes amortiguadores libres de pretensión en sentido lateral de la embarcación, ya que soportes amortiguadores deformados pudieran transmitir vibraciones y ruido a la embarcación.

Las ranuras existentes en los pies de los soportes amortiguadores permiten corregir el montaje en sentido lateral.

Controlar nuevamente la alineación cuando la embarcación está en el agua.

Para una instalación flexible correcta del motor de la embarcación, es imprescindible observar las siguientes normas:

- La goma de los soportes motor - a causa de la carga estática\* - ha de presionarse al menos la cantidad **mínima** indicada.
- La goma de los soportes motor - a causa de la **suma** de la carga estática y dinámica\* - no se puede presionar más allá de la cantidad **máxima** indicada.

Véanse la tabla y el gráfico.

\* Carga estática: la carga causada por el **propio peso del motor**.  
Carga dinámica: la carga causada por el par motor.

Tipo	Relación de rigidez Rapporto di durezza			Carga mín. Carico minimo	Suspensión mín. Compr. minima	Carga max. Carico massimo	Suspensión max. Compr. massimo	Dureza Durezza
	vertical verticale	transversal transversal- mente	a la largo all'imbarcazio- ne					
				[kg]	[mm]	Estática + dinámica Statico + dinamico		
					[kg]	[mm]	[mm]	[° Shore]
K25	1	1,4	1,4	15	1,3	35	3	45
K40	1	1	2,4	25	5	40	8	50
K50	1	0,75	2,5	25	2	50	4	45
K75	1	0,75	2,5	38	2	75	4	55
K100	1	0,75	2,5	50	2	100	4	65
Mitsteun	1	1	1	25	1,3	67	4,5	45
HY100	1	1,2	3,5	40	2	100	5	40
HY150	1	1,2	3,5	60	2	150	5	50
HY230	1	1,2	3,5	92	2	230	5	60
LMX140	1	1	7	85	3	140	5	35
LMX210	1	1	7	125	3	210	5	45
LMX340	1	1	7	205	3	340	5	55
LMX500	1	1	7	300	3	500	5	65

**ITALIANO**

*vertrouwen* Supporti motore flessibili

**Installazione flessibile del motore**

La compressione degli ammortizzatori, sinistro e destro, deve essere uguale nella parte anteriore e posteriore del motore. Tra la parte anteriore e quella posteriore è consentita una certa differenza di compressione, che è pressoché inevitabile.

Una giusta regolazione degli ammortizzatori può essere ottenuta come segue:

- Con l'ausilio dei dadi di regolazione posti sugli ammortizzatori, mettere il motore in linea con l'albero dell'elica, **SENZA** collegarlo alla flangia del cambio direzionale.
- Sollevare il motore anteriormente in modo che entrambi i sostegni anteriori escano dai dadi degli ammortizzatori.
- Calare il motore e regolare i dadi in modo che entrambi i sostegni tocchino **contemporaneamente** i dadi.
- Ripetere la procedura per la parte posteriore del motore.

Dopo avere regolato gli ammortizzatori, il motore può essere allineato avvitando o svitando di un **uguale** numero di giri entrambi i dadi, destro e sinistro, anteriori o posteriori.

In senso longitudinale gli ammortizzatori devono poter essere montati senza sopportare alcun carico. Ammortizzatori deformati possono trasmettere vibrazioni e rumori all'imbarcazione. Le guide nei piedi degli ammortizzatori permettono di correggere lateralmente la regolazione degli ammortizzatori stessi.

Controllare nuovamente l'allineamento quando l'imbarcazione è in acqua.

Per una corretta installazione flessibile del motore marino, è necessario soddisfare i seguenti requisiti:

- A seguito del carico statico\*, la gomma dei sostegni del motore deve subire almeno la compressione **minima** indicata.
- A seguito della **somma** del carico statico e dinamico\*, la gomma dei sostegni del motore non deve subire una compressione superiore a quella **massima** indicata.

Vedi tabella e grafico.

\* Carico statico: il carico dovuto al **peso proprio del motore**.  
Carico dinamico: il carico dovuto all'accoppiamento del motore.